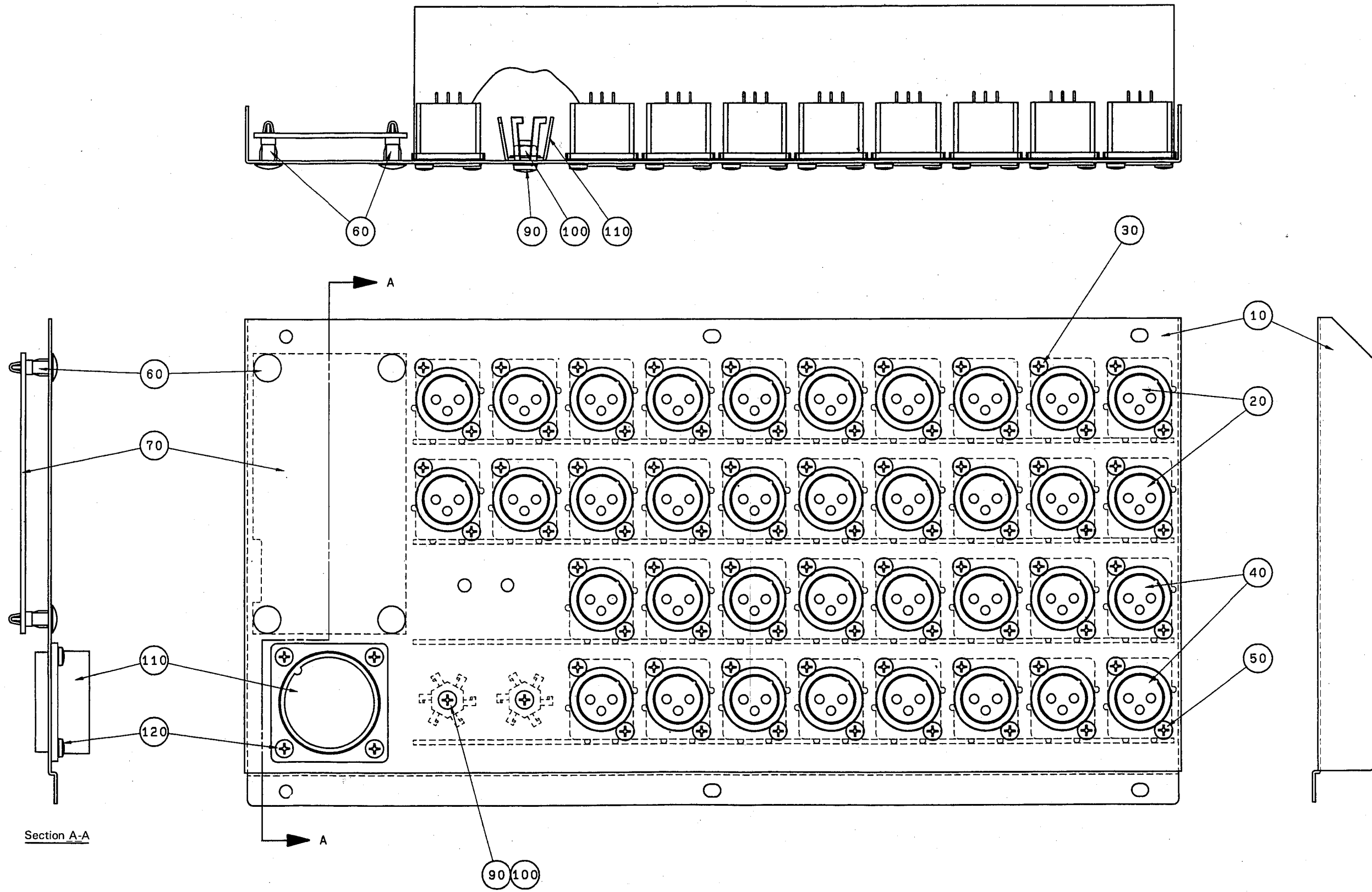


Ref. No.	Part No.	Description	部品名	Remarks	ランク
	--	<REAR PANEL-U ASSEMBLY>	<リアパネルU Assy>	PM4000	
	--	Rear Panel-U Assembly	リアパネルU Assy	24CH (VN05900)	
	--	Rear Panel-U Assembly	リアパネルU Assy	32CH (VN05910)	
	--	Rear Panel-U Assembly	リアパネルU Assy	40CH (VN05920)	
	--	Rear Panel-U Assembly	リアパネルU Assy	48CH (VN05930)	
* 10	VN046600	Rear Panel	リアパネルU	24CH	37
* 10	VN046700	Rear Panel	リアパネルU	32CH	40
* 10	VN046800	Rear Panel	リアパネルU	40CH	44
* 10	VN046900	Rear Panel	リアパネルU	48CH	39
* 20	VN123000	Connector Assembly	FAN&PH 束線FAN	3/4/5/5pcs	14
* 20a	VN073900	Fan	CF80-T213N1D DCファン	3/4/5/5pcs	11
* 30	VN047000	Fan Shield	FANシールド	3/4/5/5pcs	14
* 40	VL872300	Fan Guard	ファンガード	3/4/5/5pcs	05
* 50	VH928700	Bind Head Screw	PW4.0X35 FCM3BL	12/16/20/20pcs	01
* 60	VN026400	Circuit Board	EBI EBIシート	3pcs	37
* 70	VC082800	Bonding Head Screw	3.0X6 FCM3BL	ボンディング小ネジ	72pcs
* 80	VN026800	Circuit Board	INS	INSシート	15pcs
* 90	VC082800	Bonding Head Screw	3.0X6 FCM3BL	ボンディング小ネジ	30pcs
* 100	VN026900	Circuit Board	MF	MFシート	14
* 110	VN027000	Circuit Board	VP	V.Pシート	15
* 120	VN047200	Metal Plate	2	コントロール金具	2pcs
* 125	VN869700	Metal Plate	2	コントロール金具2	1pc.
* 130	EG330410	Bind Head Screw	A3.0X6 FCM3BL	+バインド小ネジ	8pcs
* 140	EG330410	Bind Head Screw	A3.0X6 FCM3BL	+バインド小ネジ	6pcs
* 150	VN027100	Circuit Board	DR	DRシート	3/4/5/5pcs
* 160	EP600230	Bind Head Tapping Screw-B	3.0X6 ZMC2BL	+バインドBタイト	6/8/10/10pcs
* 170	VN122900	Connector Assembly	XLR4&PH(LAMP)	束線LAMP	3/4/5/5pcs
* 170a	VA728100	XLR Connector	XLR-4-31-F77	キャノンコネクタ	3/4/5/5pcs
* 180	EE620190	Pan Head Screw	2.6X8 FNM33G	+ナベ小ネジ	6/8/10/10pcs
* 190	VN027600	Connector Assembly	EXT I/O	束線EXT	VCA/MUTE
* 190a	VA729600	Connector	SRCN2A25-24S	丸型コネクタ	08
* 200	VB511300	Bind Head Screw	A3.0X8 FCM3BL	+バインド小ネジ	4pcs
* 210	VN888100	Angle Bracket, Rear		リアアングル	13
* 220	VC688800	Bind Head Tapping Screw-B	A4.0X8 ZMC2BL	+バインドBタイト	3pcs

PM4000

REAR MASTER ASSEMBLY (リア(MAS)Ass'y)



PM4000

Ref. No.	Part No.	Description		部品名	Remarks	ランク
10	VN046500	<REAR MASTER ASSEMBLY> Rear Panel, Master		<リア (MAS) A ssy> リアパネル (MASTER)	PM4000 (VN05940)	19
20	VN026800	Circuit Board	EBO10	EBO10シート	2pcs	40
30	VC082800	Bonding Head Screw	3.0X8 FCM3BL	ボンディング小ネジ	40pcs	01
40	VN026700	Circuit Board	EBO8	EBO8シート	2pcs	35
50	VC082800	Bonding Head Screw	3.0X8 FCM3BL	ボンディング小ネジ	32pcs	01
60	VP486800	Spacer	KGLS-8RT BL	ロッキングカート Spacer	4pcs	03
70	VN026200	Circuit Board	CO	COシート		12
90	VK464300	Bonding Head Screw	4.0X8 FCM3BL	ボンディング小ネジ	3pcs	01
100	ES100020	Hexagonal Nut	4.0 ZMC2Y	フランジ付六角ナット	3pcs	01
110	VN027500	Connector Assembly	DC IN	束線	DC IN CONNECTOR	25
110a	VN074000	Connector	NK-27-32S	丸型コネクター		17
120	VB511300	Bind Head Screw	3.0X8 FCM3BL	+ バインド小ネジ	4pcs	01

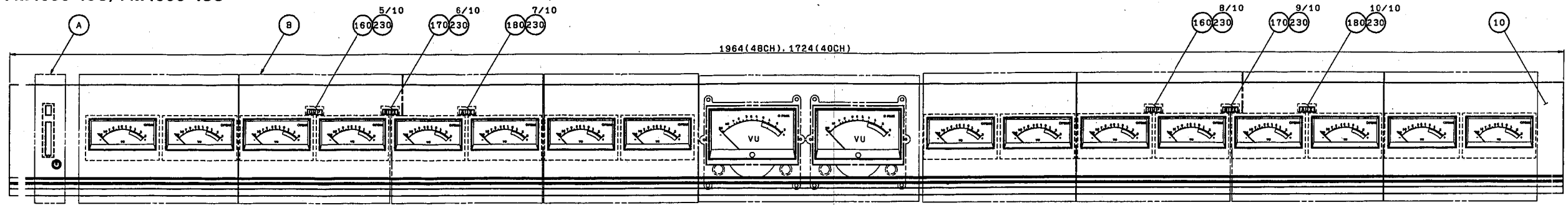
*New Parts (新規部品)

ランク : Japan only

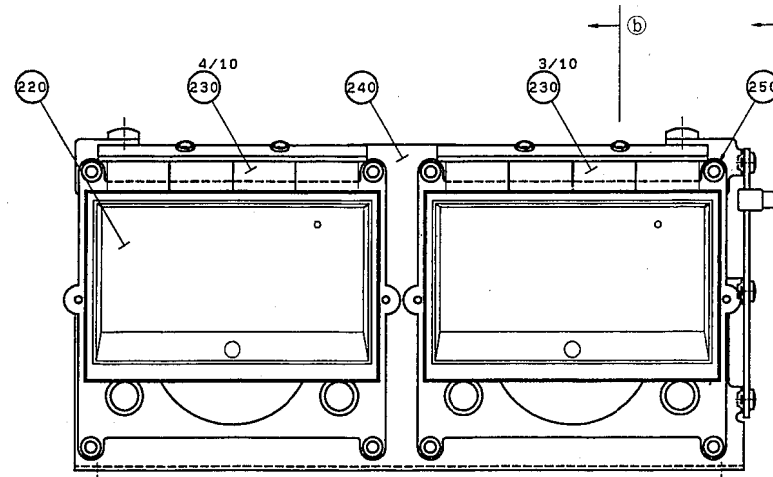
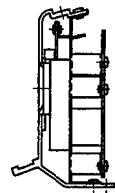
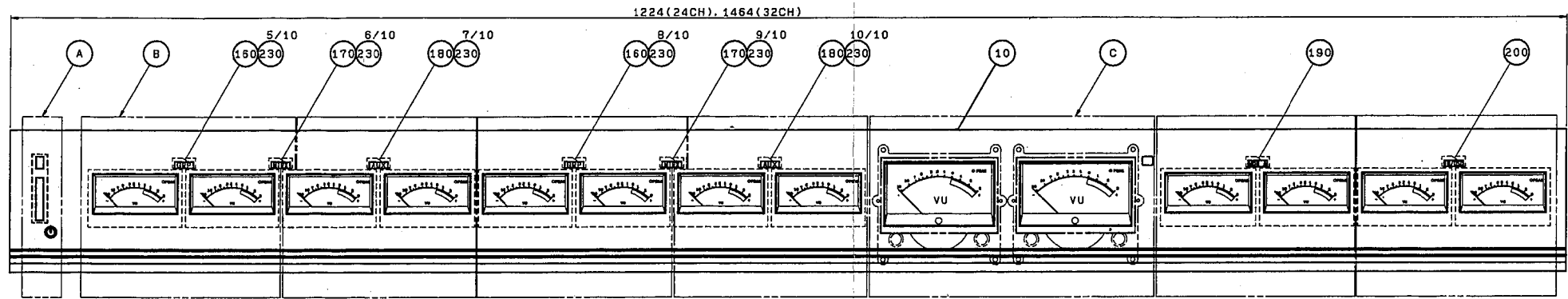


METER ASSEMBLY (メーターAss'y)

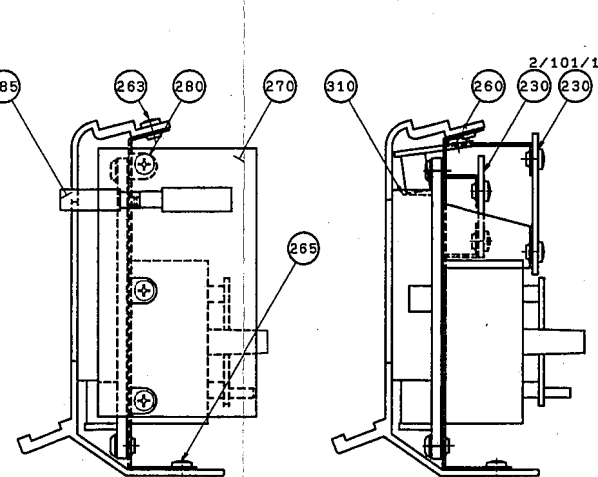
- PM4000-40C, PM4000-48C



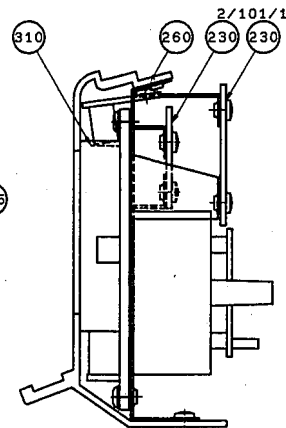
- PM4000-24, PM4000-32



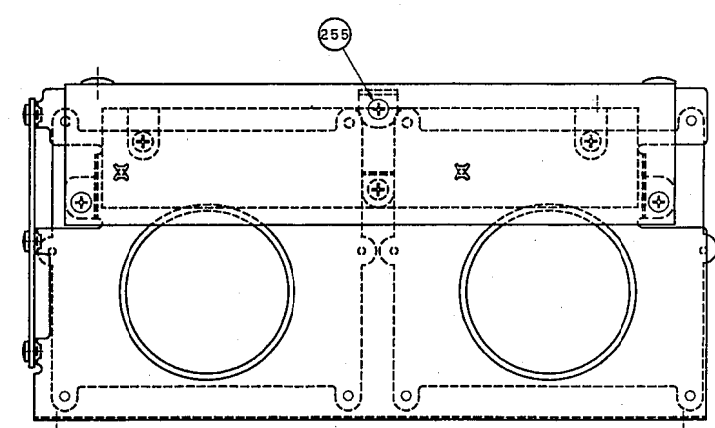
Section A (except METER PANEL)



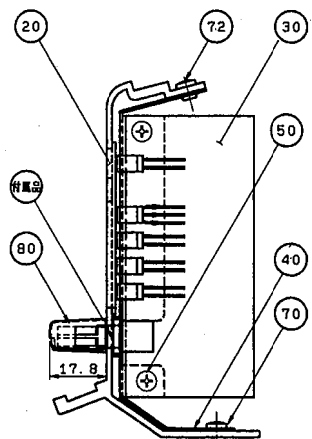
Section B-@



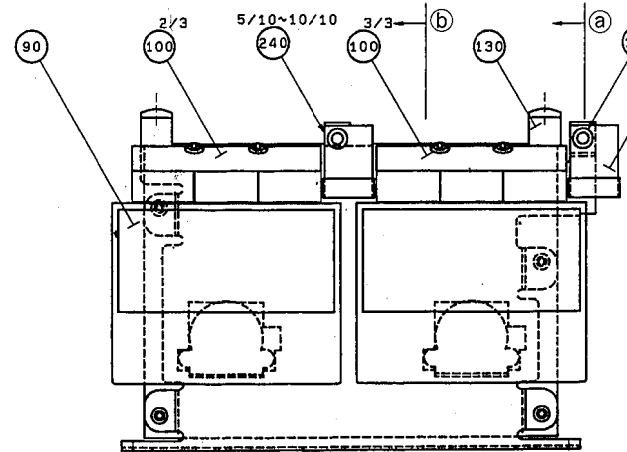
Section B-B



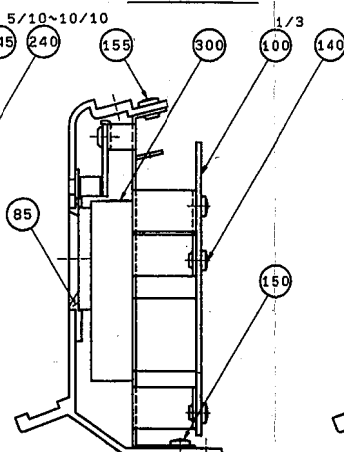
bottom side at section C (except METER PANEL)



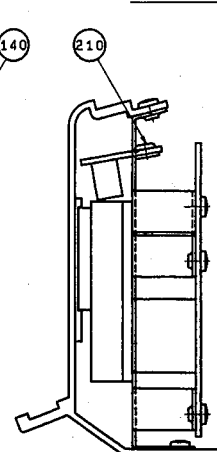
Section A



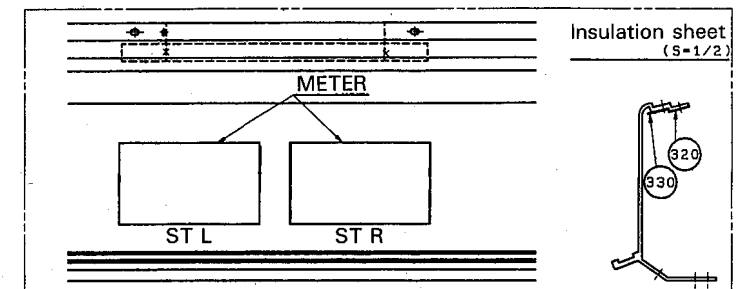
Section B (except METER PANEL)



Section B-@



Section B-B

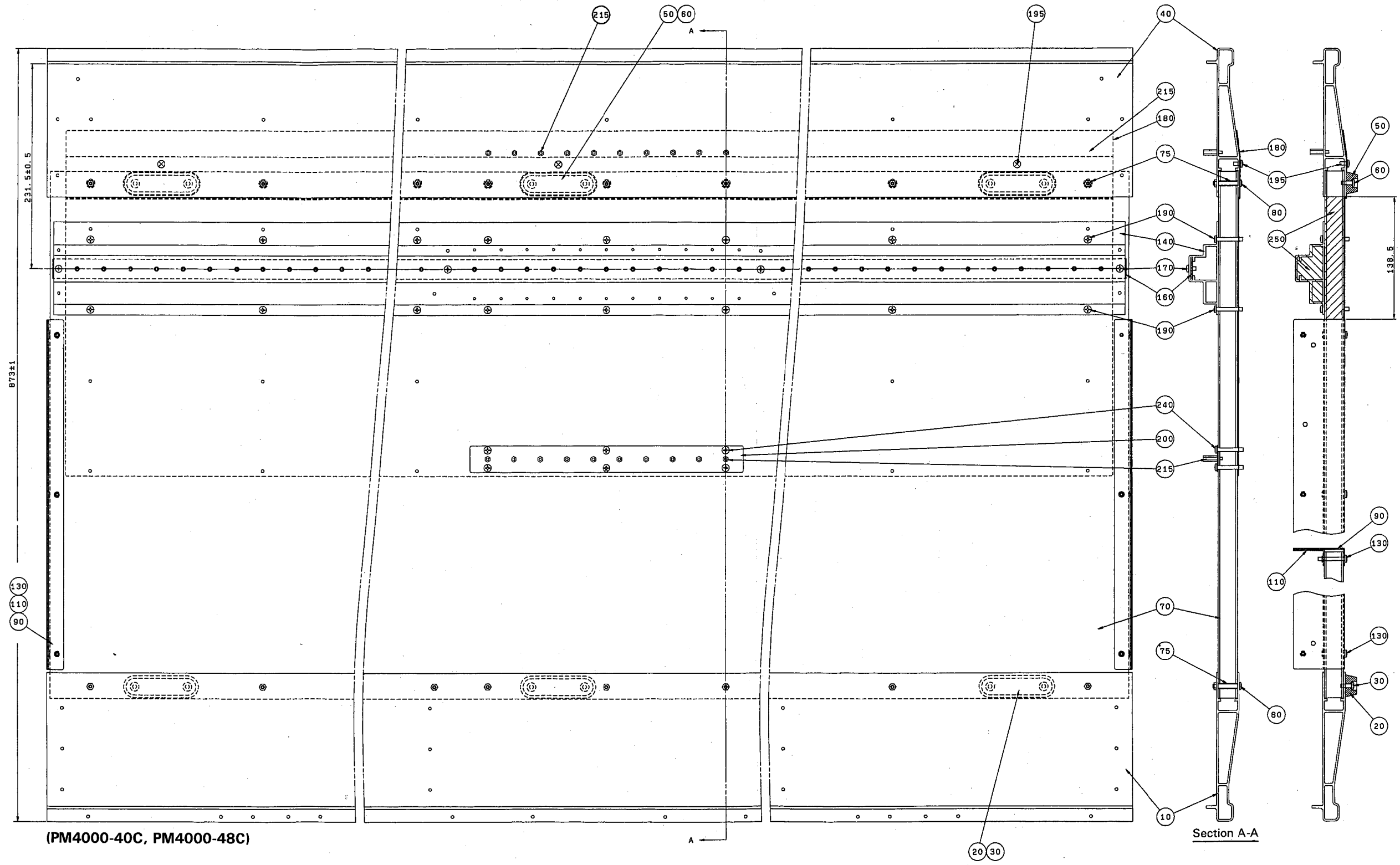


PM4000

Ref. No.	Part No.	Description	部品名	Remarks	ランク
	--	<METER ASSEMBLY> Meter Assembly	<メーターアッセンブリ> メーターアッセンブリ	PM4000 24CH (VN05950)	
	--	Meter Assembly	メーターアッセンブリ	32CH (VN05960)	
	--	Meter Assembly	メーターアッセンブリ	40CH (VN05970)	
	--	Meter Assembly	メーターアッセンブリ	48CH (VN05980)	
* 10	VN047400	Meter Assembly	メーターパネル	24CH	63
* 10	VN047500	Meter Assembly	メーターパネル	32CH	69
* 10	VN047600	Meter Assembly	メーターパネル	40CH	73
* 10	VN047700	Meter Assembly	メーターパネル	48CH	69
* 20	VN047800	LED Cover	LEDカバー L		08
* 30	VN027200	Circuit Board	PI	PIシート	12
* 40	VN048000	Metal Plate, Caution	コーション金具		14
* 50	VB659000	Bind Head Screw	3.0X8 ZMC2BL	+ バインド小ネジ	2pcs
* 70	EP600230	Bind Head Tapping Screw-B	3.0X6 ZMC2BL	+ バインドBタイト	24CH 1pc.
* 72	VB659000	Bind Head Screw	3.0X8 ZMC2BL	+ バインド小ネジ	2pcs
* 80	VN938800	Knob	M-GY/S-GY	ノブ (ショウ)	03
* 85	VN933300	Escutcheon, Meter	PM4000	MTエスカッション	12/12/16/16pcs
* 90	VN073700	Meter	KPM-6	アナログメーター	12/12/16/16pcs
* 100	VN027400	Circuit Board	MTS1	MTS1シート	6/6/8/8pcs
* 130	VN048500	Holder, Meter	S	メーター金具 (S)	6/6/8/8pcs
* 140	VB659000	Bind Head Screw	3.0X8 ZMC2BL	+ バインド小ネジ	24/24/32/32pcs
* 145	CB068880	Plastic Rivet	#1027	ブラリベット	8/8/6/6pcs
* 150	EP600230	Bind Head Tapping Screw-B	3.0X6 ZMC2BL	+ バインドBタイト	12/12/16/16pcs
* 155	EP600230	Bind Head Tapping Screw-B	3.0X6 ZMC2BL	+ バインドBタイト	12/12/16/16pcs
* 160	VN048700	LED Cover	GRP	LEDカバー	2pcs
* 170	VN048800	LED Cover	MTRX	LEDカバー	2pcs
* 180	VN048900	LED Cover	AUX	LEDカバー	2pcs
* 190	VN049000	LED Cover	MON A	LEDカバー	24/32CH 1pc.
* 200	VN049100	LED Cover	TB/OSC	LEDカバー	24/32CH 1pc.
* 210	CB068880	Plastic Rivet	#1027	ブラリベット	24/24/32/32pcs
* 220	VN073800	Meter		アナログメーター	2pcs ST L,R
* 230	VN027300	Circuit Board	MTL	MTLシート	25
* 240	VN048600	Holder, Meter	L	メーター金具 (L)	21
* 245	--	Connector Assembly	METER	束線	2pcs (VN31830)
* 250	CB816890	Plastic Rivet	#590	ブラリベット	8pcs
* 255	VB659000	Bind Head Screw	3.0X8 ZMC2BL	+ バインド小ネジ	6pcs
* 260	CB068880	Plastic Rivet	#1027	ブラリベット	4pcs
* 263	EP600230	Bind Head Tapping Screw-B	3.0X6 ZMC2BL	+ バインドBタイト	2pcs
* 265	EP600230	Bind Head Tapping Screw-B	3.0X6 ZMC2BL	+ バインドBタイト	2pcs
* 270	VN027700	Circuit Board	MSC	MSCシート	24/32CH
* 280	VB659000	Bind Head Screw	3.0X8 ZMC2BL	+ バインド小ネジ	24/32CH 3pcs
* 285	VN309300	Push Button	S GY	プッシュボタン (S)	24/32CH
* 300	VP243900	Tape	PM S	光拡散テープ S	12/12/16/16pcs
* 310	VP244000	Tape	PM L	光拡散テープ L	2pcs
* 320	VP498500	Insulation Sheet	METER	絶縁シート	03
* 330	VP742400	Insulation Sheet	METER L	絶縁シート L	03

PM4000

■ BOTTOM BOARD ASSEMBLY (底板Ass'y)



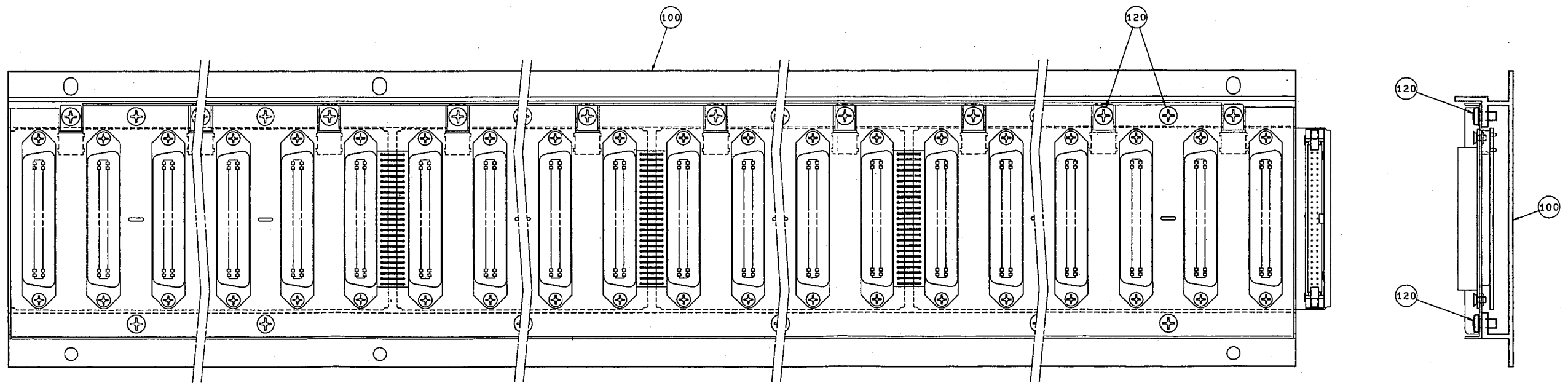
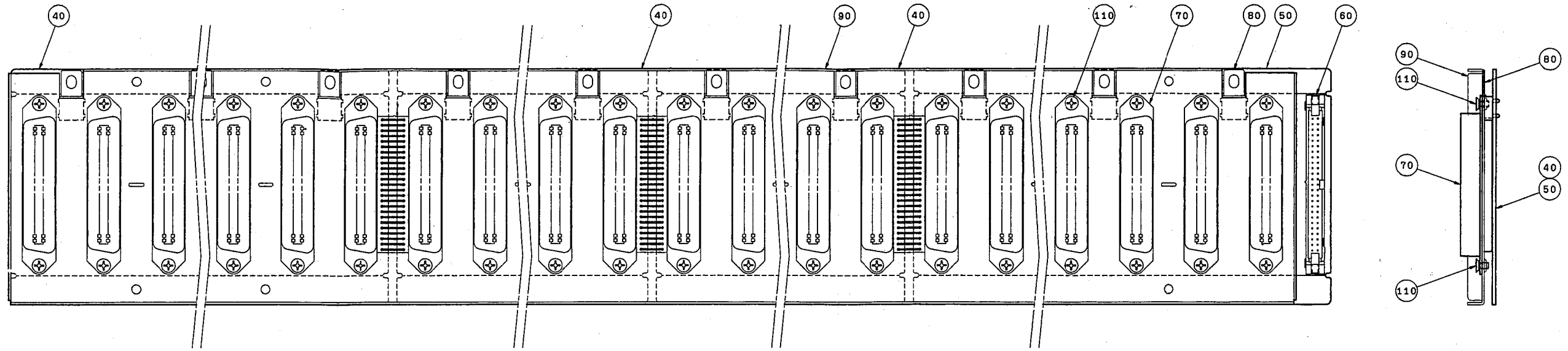
PM4000

Ref. No.	Part No.	Description	部 品 名	Remarks	ランク	
	--	<BOTTOM BOARD ASSEMBLY> Bottom Board Assembly	<底板 A s s y > 底板 A s s y	PM4000 24CH (VN05840)		
	--	Bottom Board Assembly	底板 A s s y	32CH (VN05850)		
	--	Bottom Board Assembly	底板 A s s y	40CH (VN05860)		
	--	Bottom Board Assembly	底板 A s s y	48CH (VN05870)		
10	VN042000	Bottom Stay-F	ボトムステー (F)	24CH	39	
10	VN042100	Bottom Stay-F	ボトムステー (F)	32CH	44	
10	VN042200	Bottom Stay-F	ボトムステー (F)	40CH	49	
10	VN042300	Bottom Stay-F	ボトムステー (F)	48CH	45	
20	VN670900	Foot	ミキサーレッグ	3/3/4/4pcs	07	
30	VF462700	Bind Head Tapping Screw-B	A4.0X16 FCM3BL	+ バインド B タイト	6/6/8/8pcs	01
40	VN042400	Bottom Stay-R	ボトムステー (R)	24CH	57	
40	VN042500	Bottom Stay-R	ボトムステー (R)	32CH	62	
40	VN042600	Bottom Stay-R	ボトムステー (R)	40CH	66	
40	VN042300	Bottom Stay-R	ボトムステー (R)	48CH	45	
50	VN670900	Foot	ミキサーレッグ	3/3/4/4pcs	07	
60	VF462700	Bind Head Tapping Screw-B	A4.0X16 FCM3BL	+ バインド B タイト	6/6/8/8pcs	01
70	VN042800	Honey Comb, Bottom Board	ハニカム	24CH		
70	VN042900	Honey Comb, Bottom Board	ハニカム	32CH		
70	VN043000	Honey Comb, Bottom Board	ハニカム	40CH		
70	VN043100	Honey Comb, Bottom Board	ハニカム	48CH		
75	VN055600	Spacer, Honey Comb	ハニカムスペーサー	12/14/16/20pcs	04	
80	EG340260	Bind Head Screw	4.0X30 FCM3BL	+ バインド小ネジ	16/18/20/24pcs	01
90	VN043200	Angle Bracket, Bottom Board	1 L	底板アングル 1 L	2pcs	09
110	VN043400	Angle Bracket, Bottom Board	2	底板アングル 2	2pcs	10
130	EG340260	Bind Head Screw	4.0X30 FCM3BL	+ バインド小ネジ	6pcs	01
140	VN043600	Stay-C		ステー (C)	24CH	35
140	VN043700	Stay-C		ステー (C)	32CH	39
140	VN043800	Stay-C		ステー (C)	40CH	41
140	VN043900	Stay-C		ステー (C)	48CH	40
160	VN044100	Holder, MD		MD 取付板	24CH	20
160	VN044200	Holder, MD		MD 取付板	32CH	21
160	VN044300	Holder, MD		MD 取付板	40CH	21
160	VN044400	Holder, MD		MD 取付板	48CH	20
170	EG340360	Bind Head Screw	4.0X8 ZNC2BL	+ バインド小ネジ	3/3/4/4pcs	01
180	VN044500	Stay-C, Bottom Board		ステー (C) 裏板	24CH	27
180	VN044600	Stay-C, Bottom Board		ステー (C) 裏板	32CH	28
180	VN044700	Stay-C, Bottom Board		ステー (C) 裏板	40CH	35
180	VN044800	Stay-C, Bottom Board		ステー (C) 裏板	48CH	33
190	VQ023800	Bind Head Tapping Screw-B	4.0X30 ZNC2BL	+ バインド B タイト	16/18/20/24pcs	
195	VF462700	Bind Head Tapping Screw-B	A4.0X16 FCM3BL	+ バインド B タイト	5/5/7/7pcs	01
200	VN044900	Spacer, MB	F	MB スペーサー (F)		11
215	VN045700	Spacer, P.C.B.	P-523-15	基板スペーサー	20pcs	02
240	VQ023800	Bind Head Tapping Screw-B	4.0X30 ZNC2BL	+ バインド B タイト	8pcs	

*New Parts (新規部品)



■ BUS CONNECTOR ASSEMBLY (バスコネクタ-Ass'y)



● Bus connector assembly 36

● Bus Connector Assembly (バスコネクタ-Ass'y)

Ref. No.	Part No.	Description	部品名	Remarks	ランク
		<BUS CONNECTOR ASSEMBLY>	<バスコネクタ Ass'y>	PM4000	
*	VN478300	Bus Connector Assembly	バスコネクタ Ass'y	40CH	66
*	VN478600	Bus Connector Assembly	バスコネクタ Ass'y	24CH/48CH	74
*	VN478700	Bus Connector Assembly	バスコネクタ Ass'y	32CH	81
*	VN478500	Bus Connector Assembly	バスコネクタ Ass'y	40/48CH	70
40	--	Printed Board	プリント基板	(XK371A0)	
50	--	Printed Board	プリント基板	BUS20 (XK373A0)	
50	--	Printed Board	プリント基板	others (XK377A0)	
60	--	Header	ヘッダー	(VN31870)	
70	VA252000	Connector	コネクタ		08
80	--	Lug Terminal	バスアースラグ	(VN65420)	
90	--	Connector Plate	コネクタプレート	BUS20 (VN65430)	
90	--	Connector Plate	コネクタプレート	BUS24 (VN65450)	
90	--	Connector Plate	コネクタプレート	BUS28 (VN65460)	
90	--	Connector Plate	コネクタプレート	BUS36 (VN65470)	
100	--	Connector Stay-R	コネクターステー(R)	BUS20 (VN03670)	
100	--	Connector Stay-R	コネクターステー(R)	BUS24 (VN03680)	
100	--	Connector Stay-R	コネクターステー(R)	BUS28 (VN03690)	
100	--	Connector Stay-R	コネクターステー(R)	BUS36 (VN03700)	
*	110	EC030030 Flat Head Screw	3.0X6 ZMC2BL	+皿小ネジ	01
	120	VC688800 Bind Head Tapping Screw-B	4.0X8 ZMC2BL	+バインドBタイト	01

*New Parts (新規部品)

ランク : Japan only

● Connector Assembly (束線)

Ref. No.	Part No.	Description	部品名	Remarks	ランク
		<CONNECTOR ASSEMBLY>	<束線>	PM4000	
*	10	VN123000 Connector Assembly	束線	FAN	14
	20	VB304300 Connector Housing	コネクタハウジング		01
	30	VB936800 Connector Contact	コンタクト		01
*	30	VN073900 Fan	D C ファン		11
*	10	VN122900 Connector Assembly	束線	LAMP CONNECTOR	13
	20	VB304300 Connector Housing	コネクタハウジング		01
	30	VB936800 Connector Contact	コンタクト		01
	30	VA728100 XLR Connector	キャノンコネクタ	Lamp connector	10
*	10	VN027600 Connector Assembly	束線	EXT CONNECTOR	17
	20	VB304500 Connector Housing	コネクタハウジング		01
	30	VB938400 Connector Housing	コネクタハウジング		01
	30	VB304300 Connector Housing	コネクタハウジング		01
	40	VB936800 Connector Contact	コンタクト		01
	50	VA729600 Connector	丸型コネクタ	VCA/MUTE	08
*	10	VN027500 Connector Assembly	束線	DC CONNECTOR	25
	20	LB015080 Connector Housing	ハウジング		01
	30	LB015100 Connector Housing	ハウジング		01
	30	LB101710 Terminal	圧着端子		01
*	40	VN074000 Connector	丸型コネクタ	DC POWER IN	17
	50	BB068540 Lug Terminal	ラグ端子		02
*	10	VN122800 Connector Assembly	束線	TB CONNECTOR	12
	20	VB936800 Connector Housing	コネクタハウジング	(VB30440)	01
	30	VA728200 XLR Connector	キャノンコネクタ	TB INPUT	09
	40	FG213100 Ceramic Cap.	セラコンB		01
*	10	VN366300 Connector Assembly	束線	TB SW	11
	20	VB936800 Connector Housing	コネクタハウジング	(VB30440)	01
	30	VB936800 Connector Contact	コンタクト	TALKBACK ON	08
	30	VN019200 Toggle Switch	トグルSW		
*	10	VN366400 Connector Assembly	束線	SOLO SW	14
	20	VB304300 Connector Housing	コネクタハウジング		01
	20	VB304500 Connector Housing	コネクタハウジング		01
	30	VB936800 Connector Contact	コンタクト		01
*	40	VN019100 Push Switch	照光プッシュSW	SOLO	10

*New Parts (新規部品)

ランク : Japan only